

# SKEMA

## INDOOR TECH WALL

RIVESTIMENTI A PARETE E SOFFITTO WALL AND CEILING COVERINGS



## SKEMA

Superfici da vivere, dal 1992  
Living surfaces, since 1992



# Tech Wall

**Un rivestimento continuo  
che dona tridimensionalità  
alle superfici.**

A continuous cladding  
that gives surfaces  
a three-dimensional effect.

**Tech Wall è il sistema di rivestimento per pareti e soffitti che unisce grande impatto visivo e semplicità di installazione. Un concept a doghe disponibile in tre varianti estetiche, capace di coniugare design, funzionalità e sicurezza. Realizzato in MDF, si distingue per la lunghezza delle doghe, l'ampia scelta di decori a catalogo, la versione grezza tinteggiabile in opera, le basse emissioni di formaldeide e la certificazione di reazione al fuoco che ne consente l'utilizzo anche in ambienti pubblici.**

**Tre le versioni disponibili: TW1 con doga liscia, TW2 con doga 3D rigata a elementi rettangolari, TW3 con doga 3D rigata a elementi semicilindrici.**

**Grazie alle connessioni maschio/femmina a scomparsa, Tech Wall assicura rivestimenti continui, senza interruzioni visive, che esaltano l'uniformità e l'eleganza delle superfici. Le prestazioni tecniche e la versatilità applicativa rendono Tech Wall la soluzione ideale per residenze private, uffici, spazi commerciali e per il mondo HO.RE.CA.**

Tech Wall is the wall and ceiling cladding system that combines strong visual impact with ease of installation.

A slatted concept available in three aesthetic variants, it merges design, functionality, and safety.

Made of MDF, it stands out for the length of its slats, the wide range of decors available in the catalogue, the raw version that can be painted on-site, its low formaldehyde emissions, and the fire reaction classification that makes it suitable for use in public spaces.

Three versions are available: TW1 with smooth slat, TW2 with 3D grooved slat featuring rectangular elements, TW3 with 3D grooved slat featuring semicylindrical elements. Thanks to concealed tongue-and-groove connections, Tech Wall guarantees continuous surfaces without visible joints, ensuring uniformity and a refined aesthetic. Its technical characteristics and versatile performance make Tech Wall the ideal solution for private residences, offices, retail environments, and the HO.RE.CA. sector.

**Product**  
Tech Wall - Timber TW2

**RAW OAK/ 1681**  
TW1

3040x166x12 mm

**TIMBER/ 1682**  
TW1

3040x166x12 mm

**NUX/ 1683**  
TW1

3040x166x12 mm

**PAINT/ 1685**  
TW1

3040x166x12 mm

**MONOCHROME**  
TW1

3040x166x12 mm

- \* Ordine minimo 500mq
- \* Minimum order 500 sqm

- \*\* Colore a campione
- \*\* Sample color

**RAW OAK / 1681**  
TW2

3040x166x12 mm

**TIMBER/ 1682**  
TW2

3040x166x12 mm

**NUX/ 1683**  
TW2

3040x166x12 mm

**PAINT/ 1685**  
TW2

3040x166x12 mm

**MONOCHROME**  
TW2

3040x166x12 mm

\* **Ordine minimo 500mq**  
\* **Minimum order 500 sqm**

\*\* **Colore a campione**  
\*\* **Sample color**

**RAW OAK/ 1681**  
TW3

3040x166x12 mm

**TIMBER/ 1682**  
TW3

3040x166x12 mm

**NUX/ 1683**  
TW3

3040x166x12 mm

**PAINT/ 1685**  
TW3

3040x166x12 mm

**MONOCHROME**  
TW3

3040x166x12 mm

- \* Ordine minimo 500mq
- \* Minimum order 500 sqm

- \*\* Colore a campione
- \*\* Sample color

**PATTERN/ 1684**  
TW2

3040x166x12 mm

**Dati tecnici**  
Technical data

**STRATIGRAFIA/ STRATIGRAPHY**



**Tech Wall**

- A. Pannello in MDF**  
MDF panel
- B. Carta decorativa**  
Decorative paper

**Tech Wall Paint**

- A. Pannello in MDF**  
MDF panel

**FORMATI/ FORMATS**

**Tech Wall**

3040x166x12 mm



**PATTERN**

**TW1**



**TW2**



**TW3**



**CARATTERISTICHE TECNICHE/ TECHNICAL FEATURES**

**Reazione al fuoco a parete\***  
Wall fire reaction\*



**B-s2, d0**  
escluso Tech Wall  
Paint excluding  
Tech Wall Paint

**Formaldeide**  
Formaldehyde



**E1**

\* **Classificazione valida con modalità indicate da Skema S.p.A. (per dettagli vedi scheda tecnica del prodotto e/o istruzioni per l'installazione).**  
\* Classification valid with the modality specified by Skema S.p.A. (please see product technical data sheet and/or installation instructions for details).

**SPECIFICHE E CONFORMITÀ/ SPECIFICATIONS AND COMPLIANCE**



\*\* **Escluso Tech Wall Paint**  
\*\* Excluding Tech Wall Paint

**CONFEZIONAMENTO/ PACKAGING**

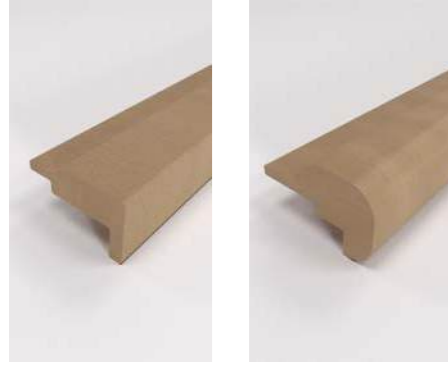
Rif. formato/ Size	Pezzi Cfz/ Pieces Box	m <sup>2</sup> Cfz/ Box	Cfz Pallet/ Box Pallet	m <sup>2</sup> Pallet
3040x166 mm	5	2,523	44	111,012

**ACCESSORI**  
ACCESSORIES

# Accessori per rivestimenti a parete e soffitto

## Accessories for wall and ceiling coverings

### PROFILO JOLLY JOLLY PROFILE



Profilo in MDF sagomato per tamponamento laterale del rivestimento a parete Tech Wall.

La forma squadrata è ideale per le doghe TW1 e TW2, la forma arrotondata per le doghe TW3.

Shaped MDF profile for the lateral closure of the Tech Wall cladding.

The squared shape is ideal for TW1 and TW2 slats, while the rounded shape is suitable for TW3 slats.

<b>Collezioni</b> Lines	<b>Tech Wall</b>
<b>Tinta unita</b> Solid colors	<ul style="list-style-type: none"> <li>● Raw Oak    ● Timber</li> <li>● Nux        ● Nero/ Black</li> <li>● Paint</li> </ul>
<b>Dimensioni</b> Size	3040x32x20 mm 3040x29,4x18,4 mm

# Posa Laying

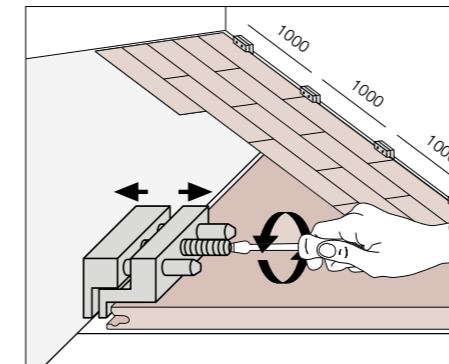
### KIT MORSETTI TELESCOPICI TELESCOPIC CLAMP KIT



In fase di partenza il muro non è mai regolare. I morsetti permettono di registrare la distanza tra muro e pavimento in senso longitudinale, accelerando le fasi di posa di un pavimento flottante. Consigliati 2 kit per posatore.

When starting, walls are never perfect. These clamps allow you to register the horizontal distance between the wall and the flooring, for more rapid installation. 2 kits per installer are recommended.

<b>Collezioni</b> Lines	<b>Pavimenti tecnici/</b> Technical flooring <b>Legni/ Wood</b>
----------------------------	---



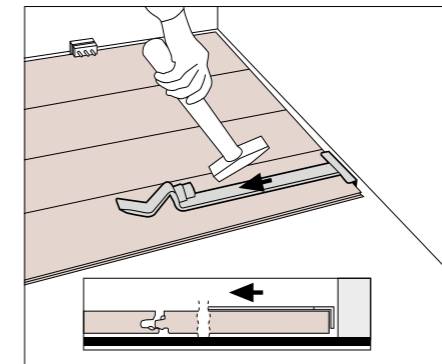
### GRIMALDELLO PICKLOCK



È indispensabile per completare l'ultima fila di pavimento, in quanto non c'è spazio per la manovra del martello. Solo per incastri SLS e PLS (no TLS). Consigliato 1 pezzo per posatore.

This tool is required for finishing the last row of the flooring as there is no place enough for using the hammer. We recommend 1 tool per installer.

<b>Collezioni</b> Lines	<b>Pavimenti tecnici/</b> Technical flooring <b>Legni/ Wood</b>
----------------------------	---



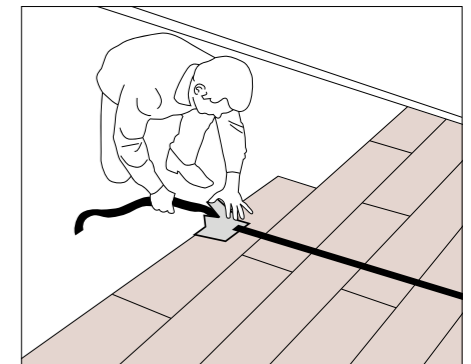
### TENSIONATORE CINGHIA BELT TENSIONER



Per pavimenti con incastro a colla. Strumento per compattare le prime tre/ quattro file di doghe, fondamentali per la buona riuscita del lavoro soprattutto con colori chiari su incastri tradizionali a colla. Consigliati 6 pezzi per posatore.

For floorings with glued joints. Used to compact the first three or four rows of planks. Fundamental for good installation, especially for light colours with traditional glued joints. 6 units per installer are recommended.

<b>Collezioni</b> Lines	<b>Pavimenti tecnici/</b> Technical flooring <b>Legni/ Wood</b>
----------------------------	---



**DISTANZIATORE PER PAVIMENTI FLOTTANTI**  
SPACER FOR FLOATING FLOORING



Nei casi in cui si debba fissare al pavimento elementi di arredo o funzionali, consente di evitare il bloccaggio delle dilatazioni del pavimento e conseguenti sollevamenti dello stesso.  
If you need to fasten pieces of furniture or functional elements to the flooring, it avoids blocking the flooring expansion and its consequent raising.

**DISTANZIATORE PER PAVIMENTI AV2**  
AV2 SPACER FOR FLOORING



Distanziatore in plastica per pavimenti flottanti, regolabile 5-20 mm.  
Plastic spacer for floating floors, adjustable 5-20 mm.

**BATTITAVOLA PAVIMENTI TECNICI**  
TECHNICAL FLOORING STAVES ALIGNER



Indispensabile per raccordare le doghe. Consigliato 1 pezzo per posatore.  
**Avvertenza: Usare esclusivamente battitavola originali per evitare di danneggiare l'incastro in modo irreparabile.**  
Indispensable for aligning the edge of the panels. We recommend 1 tool per installer.  
Notice: Use only original Staves Aligner to avoid irreparable damages to the joint.

**COLLA NUNIVIL 1008 (D3)**  
GLUE NUNIVIL 1008 (D3)



Adesivo acetovinilico per pavimenti flottanti con incastro M/F. Consumo medio 35-40 g/m<sup>2</sup>.  
**Consultare la documentazione tecnica sul sito.**  
Special vinyl adhesive for floating floors with M/F joint. Average consumption 35-40 g/m<sup>2</sup>.  
Refer to the technical documentation on the website.

**COLLA ISOCOLL 6307 BEIGE PER BATTISCOPA PVC ESPANSO**  
GLUE ISOCOLL 6307 BEIGE FOR EXPANDED PVC SKIRTING BOARDS



Colla poliuretanica monocomponente per un ottimo fissaggio del battiscopa in PVC espanso su diverse superfici.  
Single component polyurethane adhesive for excellent fastening of expanded PVC skirting board on different surfaces.

**COLLA ISOCOLL ECO 6056 BIANCO PER SCALE BATTISCOPA**  
GLUE ISOCOLL ECO 6056 WHITE FOR STEPS AND SKIRTING BOARDS



Colla monocomponente per il fissaggio del battiscopa e incollaggio gradini.  
Single component adhesive for fastening skirting and stair elements.

Collezioni Lines Pavimenti tecnici/ Technical flooring

Collezioni Lines Pavimenti tecnici/ Technical flooring Legni/ Wood

Collezioni Lines Pavimenti tecnici/ Technical flooring

Collezioni Lines Pavimenti tecnici/ Technical flooring Legni/ Wood

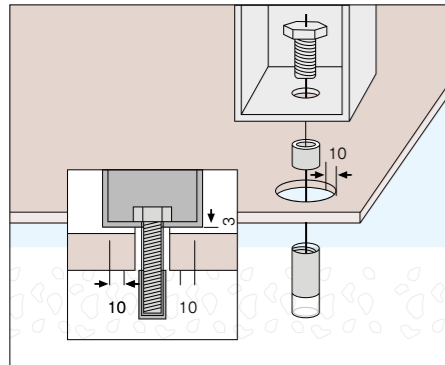
Collezioni Lines SPC

Collezioni Lines Pavimenti tecnici/ Technical flooring Legni/ Wood

Confezione Packaging 500 gr

Confezione Packaging 290 ml

Confezione Packaging 290 ml



**ACCESSORI DI MONTAGGIO**  
INSTALLATION ACCESSORIES



Accessori complementari utili per un lavoro preciso e veloce.  
Accessories complementary for accurate, rapid installation.

Collezioni Lines Pavimenti tecnici/ Technical flooring

# Cura e manutenzione

## Care and maintenance

### PULISYSTEM



**Detergente igienizzante.**  
Sanitizing detergent.

Collezioni Lines Pavimenti tecnici/  
Technical flooring  
Lumbertech  
SPC

Confezione 1 L  
Packaging

### SANITOTAL



**Detergente decontaminante.**  
**Attenzione: da utilizzarsi dopo aver lavato le superfici con il prodotto pulisystem.**  
Decontaminant detergent.  
Warning: use only after cleaning surfaces with Pulisystem.

Collezioni Lines Pavimenti tecnici/  
Technical flooring  
Lumbertech  
SPC

Confezione 1 L  
Packaging

### MULTILAYER CLEANER



**Detergente antistatico sanificante adatto alla pulizia di pavimenti tecnici e vinilici.**  
Antistatic sanitizing cleaner for technical and vinyl flooring.

Collezioni Lines Pavimenti tecnici/  
Technical flooring  
SPC

Confezione 1 L  
Packaging

### OLIO PER RITOCOCCO RETOUCHING OIL



**Olio per ritocco e ripristino.**  
Touch-up and restoration oil.

Collezioni Lines Lumbertech 270 Oil

Confezione 0,125 L  
Packaging

### CLEANER STAR



**Detergente intensivo multiuso per la pulizia di pavimenti in legno verniciati/ olio UV.**  
Intensive multipurpose cleaner for varnished and UV-oiled wooden floors.

Collezioni Lines Lumbertech 270  
Varnish, 205, S700  
Palladio

Confezione -  
Packaging

### OSMO POLYX OIL 3062 MATT



**Trattamento speciale di oliatura.**  
Special oiling treatment.

Collezioni Lines Lumbertech 270 Oil

Confezione -  
Packaging

### WAX CARE SPRAY



**Waxe care è una dispersione di cere idrorepellenti per la protezione di pavimenti in legno verniciati o oliati.**  
Waxe care is a dispersion of water-repellent waxes for protection of varnished or oiled wooden floors.

Collezioni Lines Star Wood  
Star Wood Spina  
Legni/ Wood

Confezione -  
Packaging

### PARKETTREINIGER



**Detergente per parquet a base di sapone naturale, pH neutro, ideale per la pulizia periodica di pavimenti in legno verniciati o oliati.**  
Parquet cleaner, natural soap-based, pH-neutral, ideal for regular cleaning of varnished or oiled wooden floors.

Collezioni Lines Lumbertech 270 Oil  
Palladio  
Yes

Confezione 1 L  
Packaging

### DETERGENTE MANUTENTORE CEROSO WAXY MAINTENANCE CLEANER



**Prodotto di manutenzione trasparente a base di cere naturali per il rinnovo ciclico dei pavimenti in legno.**  
Transparent maintenance product based on natural waxes for the cyclical renewal of wooden floors.

Collezioni Lines Lumbertech 270 Oil  
Palladio  
Yes

Confezione 1 L  
Packaging

**PACKAGING  
E LOGISTICA**  
PACKAGING  
AND LOGISTICS

## Rivestimenti a parete e soffitto

### Wall and ceiling coverings

Prodotto Product	Rif. formato mm Size mm	Pezzi Cfs Pieces Box	m <sup>2</sup> Cfs m <sup>2</sup> Box	Dimensioni scatola mm Box dimensions mm	Kg per scatola Kg per box	Cfs pallet Box pallet	m <sup>2</sup> pallet m <sup>2</sup> pallet	Dimensione pallet (mm) Pallet dimensions (mm)	Kg pallet al m <sup>2</sup> Pallet kg per m <sup>2</sup>	Peso lordo pallet Pallet Weight
TECH WALL	3040x166x12	5	2,523	3050x173x65	19,98	44	111,012	3060x730x840	7,92	899,12
STAR KW	1210x457x4	5	2,765	1230x470x25	22,58	40	110,642	1260x960x630	8,16	918
STAR KW MAXI	950x2800x4	2	5,32	-	-	23	122,36	-	-	-

**Skema S.p.A.**

Via dell'Artigianato, 8  
31047 Ponte di Piave (TV) - Italy

Ph. (+39) 0422 858511  
info@skema.eu  
www.skema.eu

**A.D.**

arch. paolo pampanoni

**Concept & Graphic**

d+a srl

**Set design, rendering**

virtual design  
nudesign srl

**Photo**

studio antiorario

**Printed**

grafiche antiga

La riproduzione dei colori è approssimativa.

Skema S.p.A. ha la facoltà esclusiva di modificare e sostituire, anche solo parzialmente, i componenti dei sistemi illustrati in questo folder, senza l'obbligo di darne preavviso.

The reproduction of colors is approximate. Skema S.p.A. has the exclusive right to modify and replace, even only partially, the components of the systems illustrated in this folder, without the obligation to give prior notice.

© Copyright by Skema S.p.A.  
All rights reserved

