

# SKEMA

## INDOOR STAR KW MAXI

RIVESTIMENTI A PARETE E SOFFITTO WALL AND CEILING COVERINGS



## SKEMA

Superfici da vivere, dal 1992  
Living surfaces, since 1992



# Star KW Maxi

**Grandi lastre a ridotto spessore per nuove realizzazioni o ristrutturazioni.**

Large thin slabs: the smart choice for new projects and renovations.

**Star KW Maxi trasferisce alle pareti il fascino senza tempo di marmi e graniglie superando i limiti tecnici ed espressivi di un normale rivestimento. Leggero, sottile e impermeabile grazie alla tecnologia SPC (Stone Polymer Composite), è la scelta ideale per ristrutturazioni e nuove realizzazioni in ambienti umidi come bagni, cucine ma anche living, ingressi oppure hall di grandi dimensioni. Il grande formato stimola la creatività progettuale, semplifica la posa e garantisce superfici continue, prive di interruzioni visive. Con Star KW Maxi estetica e funzionalità si fondono, offrendo rivestimenti scenografici, moderni e durevoli che valorizzano ogni progetto di interior design.**

Star KW Maxi brings to walls the timeless charm of marble and terrazzo, transforming it into a contemporary and versatile solution. Lightweight, slim, and waterproof thanks to SPC (Stone Polymer Composite) technology, it is the ideal choice for renovations and new projects in humid environments as bathrooms and kitchens, but also living areas, entrances, or large halls. The large format inspires design creativity, simplifies installation, and ensures continuous surfaces free from visual interruptions. With Star KW Maxi, aesthetics and functionality come together to deliver scenographic, modern, and durable wall coverings that enhance every interior design project.



**Product**  
Star KW Maxi - Graniglia Cotton 1261

**GRANIGLIA COTTON/ 1261**

stone

950x2800x4 mm

**MARMO OROBICO/ 1262**

stone

950x2800x4 mm

**MARMO CARRARA/ 1263**

stone

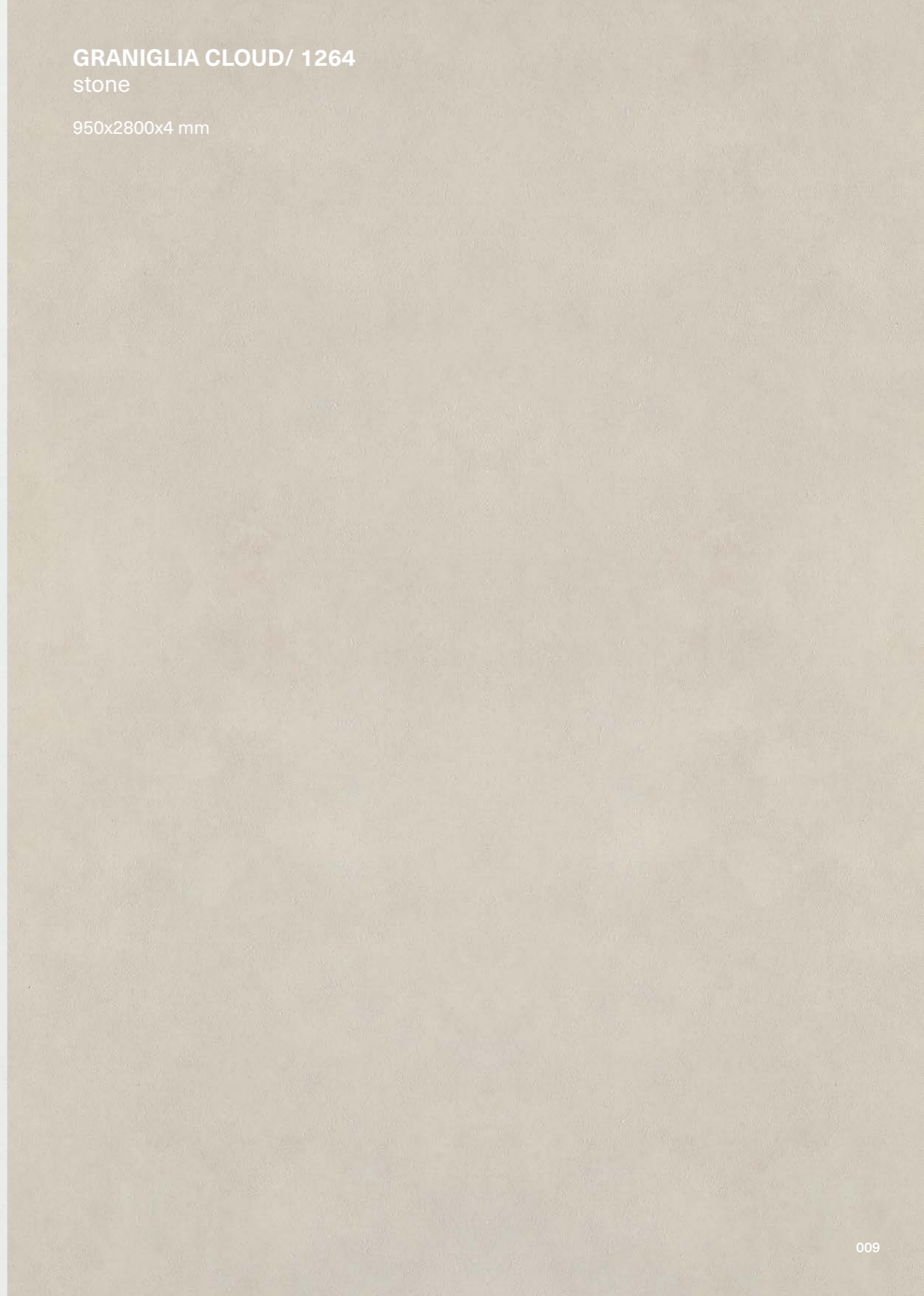
950x2800x4 mm



**GRANIGLIA CLOUD/ 1264**

stone

950x2800x4 mm



**GRANIGLIA CASHMERE/ 1265**

stone

950x2800x4 mm

**MARMO CALACATTA/ 1266**

stone

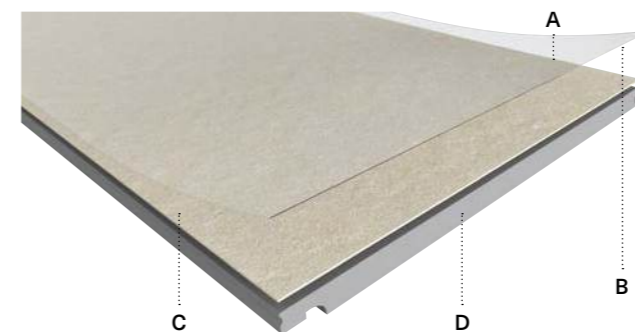
950x2800x4 mm

**GRANIGLIA TUNDRA/ 1260**  
stone

950x2800x4 mm

## Dati tecnici Technical data

### STRATIGRAFIA/ STRATIGRAPHY



- A. Rivestimento anti-UV**  
Anti-UV Coating
- B. Strato protettivo "Shell Star"**  
Protective "Shell Star" layer
- C. Film vinilico decorativo**  
Vinyl decorative film
- D. Cor.Star pannello in tecnologia SPC**  
Cor.Star panel in SPC technology

### FORMATI/ FORMATS

**Star KW Maxi**  
950x2800x4 mm



### CARATTERISTICHE TECNICHE/ TECHNICAL FEATURES

<b>Incastro</b> Joint		<b>i4F</b> Su due lati lunghi On two long sides
<b>Bisello</b> Bevel		<b>Micro 2v</b> Su due lati lunghi On two long sides
<b>Reazione al fuoco*</b> Fire reaction*		<b>B-s2, d0</b>
<b>Strato di usura</b> Wear layer		<b>0.3 mm</b>

\* Classificazione valida con modalità indicate da Skema S.p.A. (per dettagli vedi scheda tecnica del prodotto e/o istruzioni per l'installazione).  
\* Classification valid with the modality specified by Skema S.p.A. (please see product technical data sheet and/or installation instructions for details).

### SPECIFICHE E CONFORMITÀ/ SPECIFICATIONS AND COMPLIANCE



### CONFEZIONAMENTO/ PACKAGING

Rif. formato/ Size	Pezzi Cfz/ Pieces Box	m <sup>2</sup> Cfz/ Box	Cfz Pallet/ Box Pallet	m <sup>2</sup> Pallet
950x2800 mm	2	5,320	23	122,36

**ACCESSORI**  
ACCESSORIES

# Accessori per rivestimenti a parete e soffitto

## Accessories for wall and ceiling coverings

**PROFILO SPIGOLO A Y**  
Y-EDGE



**PROFILO COMPLETAMENTO**  
COMPLETION KIT



**PROFILO SPIGOLO QUADRATO**  
SQUARE EDGE



### ABACO / RECAP

	PROFILO SPIGOLO A Y Y-EDGE	PROFILO COMPLETAMENTO COMPLETION KIT	PROFILO SPIGOLO QUADRATO SQUARE EDGE
Collezioni Lines	Star KW	Star KW	Star KW
Dimensioni Size	2700x4,5 mm	2700x4,5 mm	2700x4,5 mm

**PROFILO SPIGOLO TONDO**  
ROUND EDGE



Collezioni Lines	Star KW
Tinta unita Solid colors	-
Dimensioni Size	2700x4,5 mm

# Posa

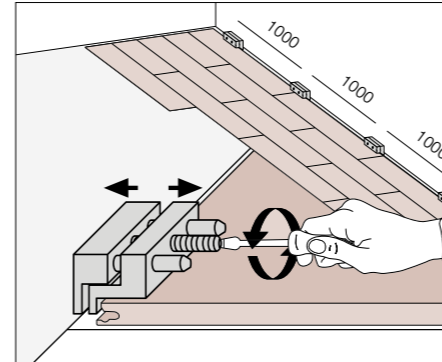
## Laying

**KIT MORSETTI TELESCOPICI**  
TELESCOPIC CLAMP KIT



In fase di partenza il muro non è mai regolare. I morsetti permettono di registrare la distanza tra muro e pavimento in senso longitudinale, accelerando le fasi di posa di un pavimento flottante. Consigliati 2 kit per posatore. When starting, walls are never perfect. These clamps allow you to register the horizontal distance between the wall and the flooring, for more rapid installation. 2 kits per installer are recommended.

Collezioni Lines	Pavimenti tecnici/ Technical flooring Legni/ Wood
---------------------	---

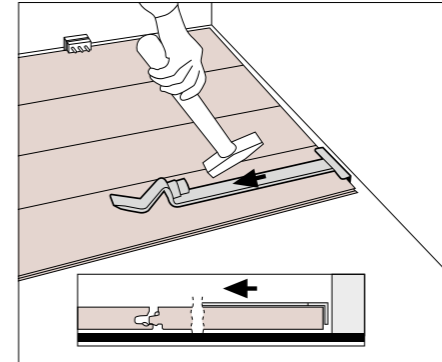


**GRIMALDELLO**  
PICKLOCK



È indispensabile per completare l'ultima fila di pavimento, in quanto non c'è spazio per la manovra del martello. Solo per incastri SLS e PLS (no TLS). Consigliato 1 pezzo per posatore. This tool is required for finishing the last row of the flooring as there is no place enough for using the hammer. We recommend 1 tool per installer.

Collezioni Lines	Pavimenti tecnici/ Technical flooring Legni/ Wood
---------------------	---

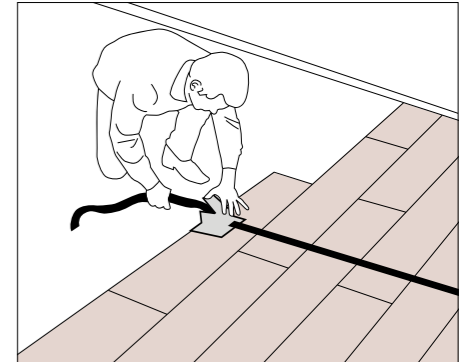


**TENSIONATORE CINGHIA**  
BELT TENSIONER



Per pavimenti con incastro a colla. Strumento per compattare le prime tre/ quattro file di doghe, fondamentali per la buona riuscita del lavoro soprattutto con colori chiari su incastri tradizionali a colla. Consigliati 6 pezzi per posatore. For floorings with glued joints. Used to compact the first three or four rows of planks. Fundamental for good installation, especially for light colours with traditional glued joints. 6 units per installer are recommended.

Collezioni Lines	Pavimenti tecnici/ Technical flooring Legni/ Wood
---------------------	---



**DISTANZIATORE PER PAVIMENTI FLOTTANTI**  
SPACER FOR FLOATING FLOORING



Nei casi in cui si debba fissare al pavimento elementi di arredo o funzionali, consente di evitare il bloccaggio delle dilatazioni del pavimento e conseguenti sollevamenti dello stesso.  
If you need to fasten pieces of furniture or functional elements to the flooring, it avoids blocking the flooring expansion and its consequent raising.

Collezioni Pavimenti tecnici/  
Lines Technical flooring

**DISTANZIATORE PER PAVIMENTI AV2**  
AV2 SPACER FOR FLOORING



Distanziatore in plastica per pavimenti flottanti, regolabile 5–20 mm.  
Plastic spacer for floating floors, adjustable 5–20 mm.

Collezioni Pavimenti tecnici/  
Lines Technical flooring  
Legni/ Wood

**BATTITAVOLA PAVIMENTI TECNICI**  
TECHNICAL FLOORING STAVES ALIGNER



Indispensabile per raccordare le doghe. Consigliato 1 pezzo per posatore.  
**Avvertenza: Usare esclusivamente battitavola originali per evitare di danneggiare l'incastro in modo irreparabile.**  
Indispensable for aligning the edge of the panels. We recommend 1 tool per installer.  
Notice: Use only original Staves Aligner to avoid irreparable damages to the joint.

Collezioni Pavimenti tecnici/  
Lines Technical flooring

**COLLA NUNIVIL 1008 (D3)**  
GLUE NUNIVIL 1008 (D3)



Adesivo acetovinilico per pavimenti flottanti con incastro M/F. Consumo medio 35–40 g/m<sup>2</sup>.  
**Consultare la documentazione tecnica sul sito.**  
Special vinyl adhesive for floating floors with M/F joint. Average consumption 35–40 g/m<sup>2</sup>.  
Refer to the technical documentation on the website.

Collezioni Pavimenti tecnici/  
Lines Technical flooring  
Legni/ Wood

Confezione 500 gr  
Packaging

**COLLA ISOCOLL 6307 BEIGE**  
**PER BATTISCOPA PVC ESPANSO**  
GLUE ISOCOLL 6307 BEIGE  
FOR EXPANDED PVC SKIRTING BOARDS



Colla poliuretanica monocomponente per un ottimo fissaggio del battiscopa in PVC espanso su diverse superfici.  
Single component polyurethane adhesive for excellent fastening of expanded PVC skirting board on different surfaces.

Collezioni SPC  
Lines

Confezione 290 ml  
Packaging

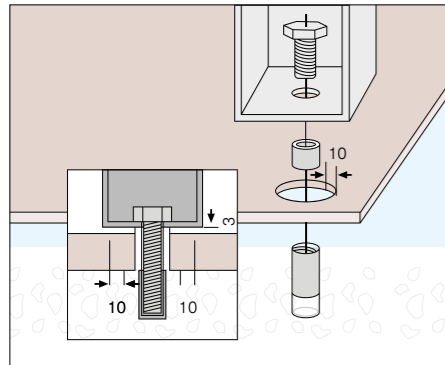
**COLLA ISOCOLL ECO 6056 BIANCO**  
**PER SCALE BATTISCOPA**  
GLUE ISOCOLL ECO 6056 WHITE  
FOR STEPS AND SKIRTING BOARDS



Colla monocomponente per il fissaggio del battiscopa e incollaggio gradini.  
Single component adhesive for fastening skirting and stair elements.

Collezioni Pavimenti tecnici/  
Lines Technical flooring  
Legni/ Wood

Confezione 290 ml  
Packaging



**ACCESSORI DI MONTAGGIO**  
INSTALLATION ACCESSORIES



Accessori complementari utili per un lavoro preciso e veloce.  
Accessories complementary for accurate, rapid installation.

Collezioni Pavimenti tecnici/  
Lines Technical flooring

# Cura e manutenzione

## Care and maintenance

### PULISYSTEM



**Detergente igienizzante.**  
Sanitizing detergent.

Collezioni Lines  
Pavimenti tecnici/  
Technical flooring  
Lumbertech  
SPC

Confezione Packaging  
1 L

### SANITOTAL



**Detergente decontaminante.**  
**Attenzione: da utilizzarsi dopo aver lavato le superfici con il prodotto pulisystem.**  
Decontaminant detergent.  
Warning: use only after cleaning surfaces with Pulisystem.

Collezioni Lines  
Pavimenti tecnici/  
Technical flooring  
Lumbertech  
SPC

Confezione Packaging  
1 L

### MULTILAYER CLEANER



**Detergente antistatico sanificante adatto alla pulizia di pavimenti tecnici e vinilici.**  
Antistatic sanitizing cleaner for technical and vinyl flooring.

Collezioni Lines  
Pavimenti tecnici/  
Technical flooring  
Lumbertech  
SPC

Confezione Packaging  
1 L

### OLIO PER RITOCOCCO RETOUCHING OIL



**Olio per ritocco e ripristino.**  
Touch-up and restoration oil.

Collezioni Lines  
Lumbertech 270 Oil

Confezione Packaging  
0,125 L

### CLEANER STAR



**Detergente intensivo multiuso per la pulizia di pavimenti in legno verniciati/ olio UV.**  
Intensive multipurpose cleaner for varnished and UV-oiled wooden floors.

Collezioni Lines  
Lumbertech 270  
Varnish, 205, S700  
Palladio

Confezione Packaging  
-

### OSMO POLYX OIL 3062 MATT



**Trattamento speciale di oliatura.**  
Special oiling treatment.

Collezioni Lines  
Lumbertech 270 Oil

Confezione Packaging  
-

### WAX CARE SPRAY



**Waxe care è una dispersione di cere idrorepellenti per la protezione di pavimenti in legno verniciati o oliati.**  
Waxe care is a dispersion of water-repellent waxes for protection of varnished or oiled wooden floors.

Collezioni Lines  
Star Wood  
Star Wood Spina  
Legni/ Wood

Confezione Packaging  
-

### PARKETTREINIGER



**Detergente per parquet a base di sapone naturale, pH neutro, ideale per la pulizia periodica di pavimenti in legno verniciati o oliati.**  
Parquet cleaner, natural soap-based, pH-neutral, ideal for regular cleaning of varnished or oiled wooden floors.

Collezioni Lines  
Lumbertech 270 Oil  
Palladio  
Yes

Confezione Packaging  
1 L

### DETERGENTE MANUTENTORE CEROSO WAXY MAINTENANCE CLEANER



**Prodotto di manutenzione trasparente a base di cere naturali per il rinnovo ciclico dei pavimenti in legno.**  
Transparent maintenance product based on natural waxes for the cyclical renewal of wooden floors.

Collezioni Lines  
Lumbertech 270 Oil  
Palladio  
Yes

Confezione Packaging  
1 L

**PACKAGING  
E LOGISTICA**  
PACKAGING  
AND LOGISTICS

## Rivestimenti a parete e soffitto

### Wall and ceiling coverings

Prodotto Product	Rif. formato mm Size mm	Pezzi Cfs Pieces Box	m <sup>2</sup> Cfs m <sup>2</sup> Box	Dimensioni scatola mm Box dimensions mm	Kg per scatola Kg per box	Cfs pallet Box pallet	m <sup>2</sup> pallet m <sup>2</sup> pallet	Dimensione pallet (mm) Pallet dimensions (mm)	Kg pallet al m <sup>2</sup> Pallet kg per m <sup>2</sup>	Peso lordo pallet Pallet Weight
TECH WALL	3040x166x12	5	2,523	3050x173x65	19,98	44	111,012	3060x730x840	7,92	899,12
STAR KW	1210x457x4	5	2,765	1230x470x25	22,58	40	110,642	1260x960x630	8,16	918
STAR KW MAXI	950x2800x4	2	5,32	-	-	23	122,36	-	-	-

**Skema S.p.A.**

Via dell'Artigianato, 8  
31047 Ponte di Piave (TV) - Italy

Ph. (+39) 0422 858511  
info@skema.eu  
www.skema.eu

**A.D.**

arch. paolo pampanoni

**Concept & Graphic**

d+a srl

**Set design, rendering**

virtual design  
nudesign srl

**Photo**

studio antiorario

**Printed**

grafiche antiga

La riproduzione dei colori è approssimativa.

Skema S.p.A. ha la facoltà esclusiva di modificare e sostituire, anche solo parzialmente, i componenti dei sistemi illustrati in questo folder, senza l'obbligo di darne preavviso.

The reproduction of colors is approximate. Skema S.p.A. has the exclusive right to modify and replace, even only partially, the components of the systems illustrated in this folder, without the obligation to give prior notice.

© Copyright by Skema S.p.A.  
All rights reserved

