

# SKEMA

## INDOOR STAR KW

RIVESTIMENTI A PARETE E SOFFITTO WALL AND CEILING COVERINGS



## SKEMA

Superfici da vivere, dal 1992  
Living surfaces, since 1992



# Star KW

**Superfici composite che uniscono innovazione, design e praticità.**  
Composite surfaces that combine innovation, design, and practicality.

Star KW è il rivestimento a parete in SPC (Stone Polymer Composite) a basso spessore che reinterpreta con stile contemporaneo l'estetica di pietra e cemento. I decori sono perfettamente coordinati con quelli del pavimento Star KD e permettono un abbinamento armonico tra superfici verticali e orizzontali. Il ridotto spessore consente un'installazione rapida anche su rivestimenti esistenti, mentre la resistenza all'acqua e l'assenza di fughe lo rendono ideale per ambienti umidi come bagni e cucine. La posa è estremamente pratica grazie all'incastro evoluto e alle grandi dimensioni delle quadrotte. Con Star KW il rivestimento diventa funzionale e scenografico allo stesso tempo: una soluzione moderna, resistente e versatile per rinnovare spazi residenziali e pubblici con coerenza estetica e massima praticità.

Star KW is a low-thickness SPC (Stone Polymer Composite) wall covering that reinterprets the aesthetics of stone and concrete with a contemporary style. The decors are perfectly coordinated with those of Star KD flooring, creating a harmonious match between vertical and horizontal surfaces. Its reduced thickness allows for quick installation even over existing coverings, while its water resistance and seamless finish make it ideal for humid environments such as bathrooms and kitchens. Installation is made extremely easy thanks to the advanced click system and the large format of the tiles. With Star KW, wall cladding becomes both functional and scenographic: a modern, durable, and versatile solution for renovating residential and public spaces with aesthetic consistency and maximum practicality.



**Product**  
Star KW - Cardiff 1209

**CARDIFF/ 1209**  
stone

1210x457x4 mm

**LIEGI/ 1220**  
stone

1210x457x4 mm

**BARRY/ 1223**

stone

1210x457x4 mm

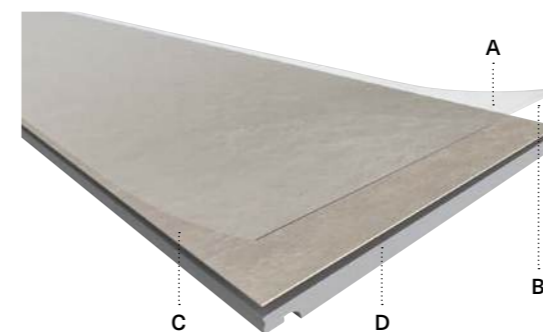
**NEWPORT/ 1224**

stone

1210x457x4 mm

## Dati tecnici Technical data

### STRATIGRAFIA/ STRATIGRAPHY



- A. Rivestimento anti-UV**  
Anti-UV Coating
- B. Strato protettivo "Shell Star"**  
Protective "Shell Star" layer
- C. Film vinilico decorativo**  
Vinyl decorative film
- D. Cor.Star pannello in tecnologia SPC**  
Cor.Star panel in SPC technology

### FORMATI/ FORMATS

**Star KW**  
1210x457x4 mm



### CARATTERISTICHE TECNICHE/ TECHNICAL FEATURES

<b>Incastro</b> Joint		<b>i4F</b>	<b>Strato di usura</b> Wear layer		<b>0.3 mm</b>
<b>Bisello</b> Bevel		<b>Micro 4v</b>			
<b>Reazione al fuoco a pavimento*</b> Flooring fire reaction*		<b>Bfl-s1</b>			
<b>Reazione al fuoco a parete**</b> Wall fire reaction**		<b>B-s2, d0</b>			

\* **Classificazione valida con l'utilizzo dei sottopavimenti e/o modalità indicate da Skema S.p.A. (per dettagli vedi scheda tecnica del prodotto e/o istruzioni per l'installazione).**  
\* Classification valid with the use of underlayer and/or modality specified by Skema S.p.A. (please see product technical data sheet and/or installation instructions for details).

\*\* **Classificazione valida con modalità indicate da Skema S.p.A. (per dettagli vedi scheda tecnica del prodotto e/o istruzioni per l'installazione).**  
\*\* Classification valid with the modality specified by Skema S.p.A. (please see product technical data sheet and/or installation instructions for details).

### SPECIFICHE E CONFORMITÀ / SPECIFICATIONS AND COMPLIANCE



### CONFEZIONAMENTO/ PACKAGING

Rif. formato/ Size	Pezzi Cfz/ Pieces Box	m <sup>2</sup> Cfz/ Box	Cfz Pallet/ Box Pallet	m <sup>2</sup> Pallet
1210x457 mm	5	2,765	40	110,642

**ACCESSORI**  
ACCESSORIES

# Profili

## Profiles

### SISTEMA FOLDING PER SPC FOLDING SYSTEM FOR SPC



L'elemento "folding" si presenta con una piega a 90°, adatto per rivestire scalini ad angolo retto. Solo per residenziale.

The "folding" element has a 90° bend, suitable for covering right-angled steps. For residential use only.

<b>Collezioni</b> Lines	Star KD Star K Star KR Star KS Star KC Star KW
<b>Dimensioni</b> Size	Dimensione doga piegata (lunghezza x pedata x alzata) Folded plank size (length x tread x riser)
	Star KD 914x375x76 mm
	Star K 1828x140x72 mm
	Star KR 1500x140x74 mm 1828x150x72 mm
	Star KC 1500x148x74 mm
	Star KW Su richiesta/ On demand

# Accessori per rivestimenti a parete e soffitto

## Accessories for wall and ceiling coverings

### PROFILO SPIGOLO A Y Y-EDGE



### PROFILO COMPLETAMENTO COMPLETION KIT



### PROFILO SPIGOLO QUADRATO SQUARE EDGE



### ABACO / RECAP

	PROFILO SPIGOLO A Y Y-EDGE	PROFILO COMPLETAMENTO COMPLETION KIT	PROFILO SPIGOLO QUADRATO SQUARE EDGE
<b>Collezioni</b> Lines	Star KW	Star KW	Star KW
<b>Dimensioni</b> Size	2700x4,5 mm	2700x4,5 mm	2700x4,5 mm

### PROFILO SPIGOLO TONDO ROUND EDGE



<b>Collezioni</b> Lines	Star KW
<b>Dimensioni</b> Size	2700x4,5 mm

# Posa Laying

## KIT MORSETTI TELESCOPICI TELESCOPIC CLAMP KIT

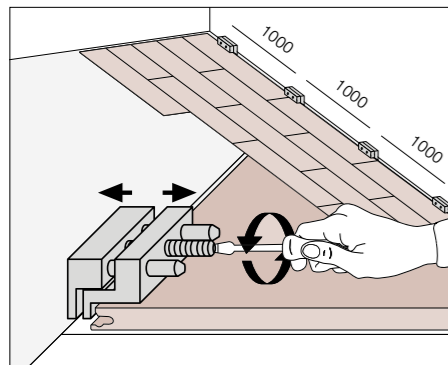


In fase di partenza il muro non è mai regolare. I morsetti permettono di registrare la distanza tra muro e pavimento in senso longitudinale, accelerando le fasi di posa di un pavimento flottante. Consigliati 2 kit per posatore.

When starting, walls are never perfect. These clamps allow you to register the horizontal distance between the wall and the flooring, for more rapid installation. 2 kits per installer are recommended.

Collezioni  
Lines

Pavimenti tecnici/  
Technical flooring  
Legni/ Wood



## GRIMALDELLO PICKLOCK



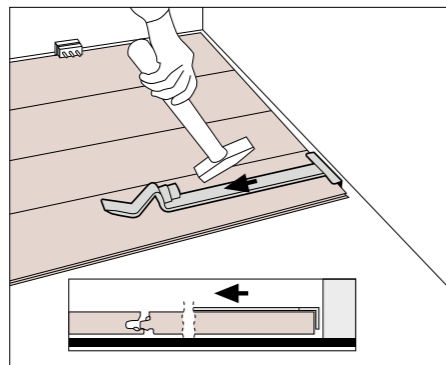
È indispensabile per completare l'ultima fila di pavimento, in quanto non c'è spazio per la manovra del martello. Solo per incastri SLS e PLS (no TLS). Consigliati 1 pezzo per posatore.

This tool is required for finishing the last row of the flooring as there is no place enough for using the hammer.

We recommend 1 tool per installer.

Collezioni  
Lines

Pavimenti tecnici/  
Technical flooring  
Legni/ Wood



## TENSIONATORE CINGHIA BELT TENSIONER

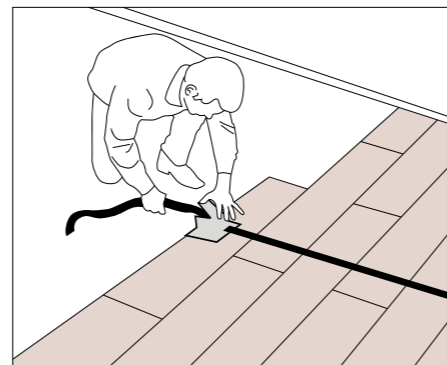


Per pavimenti con incastro a colla. Strumento per compattare le prime tre/ quattro file di doghe, fondamentali per la buona riuscita del lavoro soprattutto con colori chiari su incastri tradizionali a colla.

For floorings with glued joints. Used to compact the first three or four rows of planks. Fundamental for good installation, especially for light colours with traditional glued joints. 6 units per installer are recommended.

Collezioni  
Lines

Pavimenti tecnici/  
Technical flooring  
Legni/ Wood



## DISTANZIATORE PER PAVIMENTI FLOTTANTI SPACER FOR FLOATING FLOORING

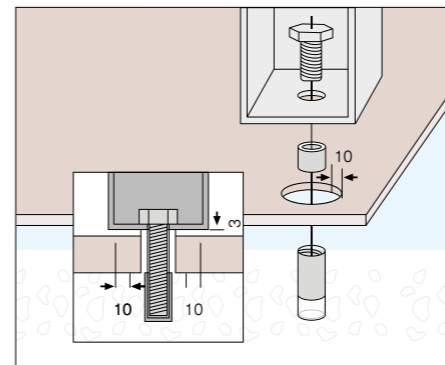


Nei casi in cui si debba fissare al pavimento elementi di arredo o funzionali, consente di evitare il bloccaggio delle dilatazioni del pavimento e conseguenti sollevamenti dello stesso.

If you need to fasten pieces of furniture or functional elements to the flooring, it avoids blocking the flooring expansion and its consequent raising.

Collezioni  
Lines

Pavimenti tecnici/  
Technical flooring



## DISTANZIATORE PER PAVIMENTI AV2 AV2 SPACER FOR FLOORING



Distanziatore in plastica per pavimenti flottanti, regolabile 5-20 mm.

Plastic spacer for floating floors, adjustable 5-20 mm.

Collezioni  
Lines

Pavimenti tecnici/  
Technical flooring  
Legni/ Wood

## BATTITAVOLA PAVIMENTI TECNICI TECHNICAL FLOORING STAVES ALIGNER



Indispensabile per raccordare le doghe. Consigliato 1 pezzo per posatore.

Avvertenza: Usare esclusivamente battitavola originali per evitare di danneggiare l'incastro in modo irreparabile.

Indispensable for aligning the edge of the panels. We recommend 1 tool per installer.

Notice: Use only original Staves Aligner to avoid irreparable damages to the joint.

Collezioni  
Lines

Pavimenti tecnici/  
Technical flooring

## ACCESSORI DI MONTAGGIO INSTALLATION ACCESSORIES



Accessori complementari utili per un lavoro preciso e veloce.

Accessories complementary for accurate, rapid installation.

Collezioni  
Lines

Pavimenti tecnici/  
Technical flooring

**COLLA NUNIVIL 1008 (D3)**  
GLUE NUNIVIL 1008 (D3)



Adesivo acetovinilico per pavimenti flottanti con incastro M/F. Consumo medio 35–40 g/m<sup>2</sup>. Consultare la documentazione tecnica sul sito.  
Special vinyl adhesive for floating floors with M/F joint. Average consumption 35–40 g/m<sup>2</sup>. Refer to the technical documentation on the website.

Collezioni Lines Pavimenti tecnici/ Technical flooring Legni/ Wood

Confezione Packaging 500 gr

**COLLA ISOCOLL 6307 BEIGE PER BATTISCOPA PVC ESPANSO**  
GLUE ISOCOLL 6307 BEIGE FOR EXPANDED PVC SKIRTING BOARDS



Colla poliuretanica monocomponente per un ottimo fissaggio del battiscopa in PVC espanso su diverse superfici.  
Single component polyurethane adhesive for excellent fastening of expanded PVC skirting board on different surfaces.

Collezioni Lines SPC

Confezione Packaging 290 ml

**COLLA ISOCOLL ECO 6056 BIANCO PER SCALE BATTISCOPA**  
GLUE ISOCOLL ECO 6056 WHITE FOR STEPS AND SKIRTING BOARDS



Colla monocomponente per il fissaggio del battiscopa e incollaggio gradini.  
Single component adhesive for fastening skirting and stair elements.

Collezioni Lines Pavimenti tecnici/ Technical flooring Legni/ Wood

Confezione Packaging 290 ml

**WAX CARE SPRAY**



Wax care è una dispersione di cere idrorepellenti per la protezione di pavimenti in legno verniciati o oliati.  
Wax care is a dispersion of water-repellent waxes for protection of varnished or oiled wooden floors.

Collezioni Lines Star Wood Star Wood Spina Legni/ Wood

Confezione Packaging -

**PARKETTREINIGER**



Detergente per parquet a base di sapone naturale, pH neutro, ideale per la pulizia periodica di pavimenti in legno verniciati o oliati.  
Parquet cleaner, natural soap-based, pH-neutral, ideal for regular cleaning of varnished or oiled wooden floors.

Collezioni Lines Lumbertech 270 Oil Palladio Yes

Confezione Packaging 1 L

**DETERGENTE MANUTENTORE CEROSO**  
WAXY MAINTENANCE CLEANER



Prodotto di manutenzione trasparente a base di cere naturali per il rinnovo ciclico dei pavimenti in legno.  
Transparent maintenance product based on natural waxes for the cyclical renewal of wooden floors.

Collezioni Lines Lumbertech 270 Oil Palladio Yes

Confezione Packaging 1 L

**Cura e manutenzione**  
Care and maintenance

**PULISYSTEM**



Detergente igienizzante.  
Sanitizing detergent.

Collezioni Lines Pavimenti tecnici/ Technical flooring Lumbertech SPC

Confezione Packaging 1 L

**SANITOTAL**



Detergente decontaminante.  
Attenzione: da utilizzarsi dopo aver lavato le superfici con il prodotto pulisystem.  
Decontaminant detergent.  
Warning: use only after cleaning surfaces with Pulisystem.

Collezioni Lines Pavimenti tecnici/ Technical flooring Lumbertech SPC

Confezione Packaging 1 L

**MULTILAYER CLEANER**



Detergente antistatico sanificante adatto alla pulizia di pavimenti tecnici e vinilici.  
Antistatic sanitizing cleaner for technical and vinyl flooring.

Collezioni Lines Pavimenti tecnici/ Technical flooring SPC

Confezione Packaging 1 L

**OLIO PER RITOCOCCO**  
RETOUCHING OIL



Olio per ritocco e ripristino.  
Touch-up and restoration oil.

Collezioni Lines Lumbertech 270 Oil

Confezione Packaging 0,125 L

**CLEANER STAR**



Detergente intensivo multiuso per la pulizia di pavimenti in legno verniciati/ olio UV.  
Intensive multipurpose cleaner for varnished and UV-oiled wooden floors.

Collezioni Lines Lumbertech 270 Varnish, 205, S700 Palladio

Confezione Packaging -

**OSMO POLYX OIL 3062 MATT**



Trattamento speciale di oliatura.  
Special oiling treatment.

Collezioni Lines Lumbertech 270 Oil

Confezione Packaging -

**PACKAGING  
E LOGISTICA**  
PACKAGING  
AND LOGISTICS

## Rivestimenti a parete e soffitto

### Wall and ceiling coverings

Prodotto Product	Rif. formato mm Size mm	Pezzi Cfs Pieces Box	m <sup>2</sup> Cfs m <sup>2</sup> Box	Dimensioni scatola mm Box dimensions mm	Kg per scatola Kg per box	Cfs pallet Box pallet	m <sup>2</sup> pallet m <sup>2</sup> pallet	Dimensione pallet (mm) Pallet dimensions (mm)	Kg pallet al m <sup>2</sup> Pallet kg per m <sup>2</sup>	Peso lordo pallet Pallet Weight
TECH WALL	3040x166x12	5	2,523	3050x173x65	19,98	44	111,012	3060x730x840	7,92	899,12
STAR KW	1210x457x4	5	2,765	1230x470x25	22,58	40	110,642	1260x960x630	8,16	918
STAR KW MAXI	950x2800x4	2	5,32	-	-	23	122,36	-	-	-

**Skema S.p.A.**

Via dell'Artigianato, 8  
31047 Ponte di Piave (TV) - Italy

Ph. (+39) 0422 858511  
info@skema.eu  
www.skema.eu

**A.D.**

arch. paolo pampanoni

**Concept & Graphic**

d+a srl

**Set design, rendering**

virtual design  
nudesign srl

**Photo**

studio antiorario

**Printed**

grafiche antiga

La riproduzione dei colori è approssimativa.

Skema S.p.A. ha la facoltà esclusiva di modificare e sostituire, anche solo parzialmente, i componenti dei sistemi illustrati in questo folder, senza l'obbligo di darne preavviso.

The reproduction of colors is approximate. Skema S.p.A. has the exclusive right to modify and replace, even only partially, the components of the systems illustrated in this folder, without the obligation to give prior notice.

© Copyright by Skema S.p.A.  
All rights reserved

